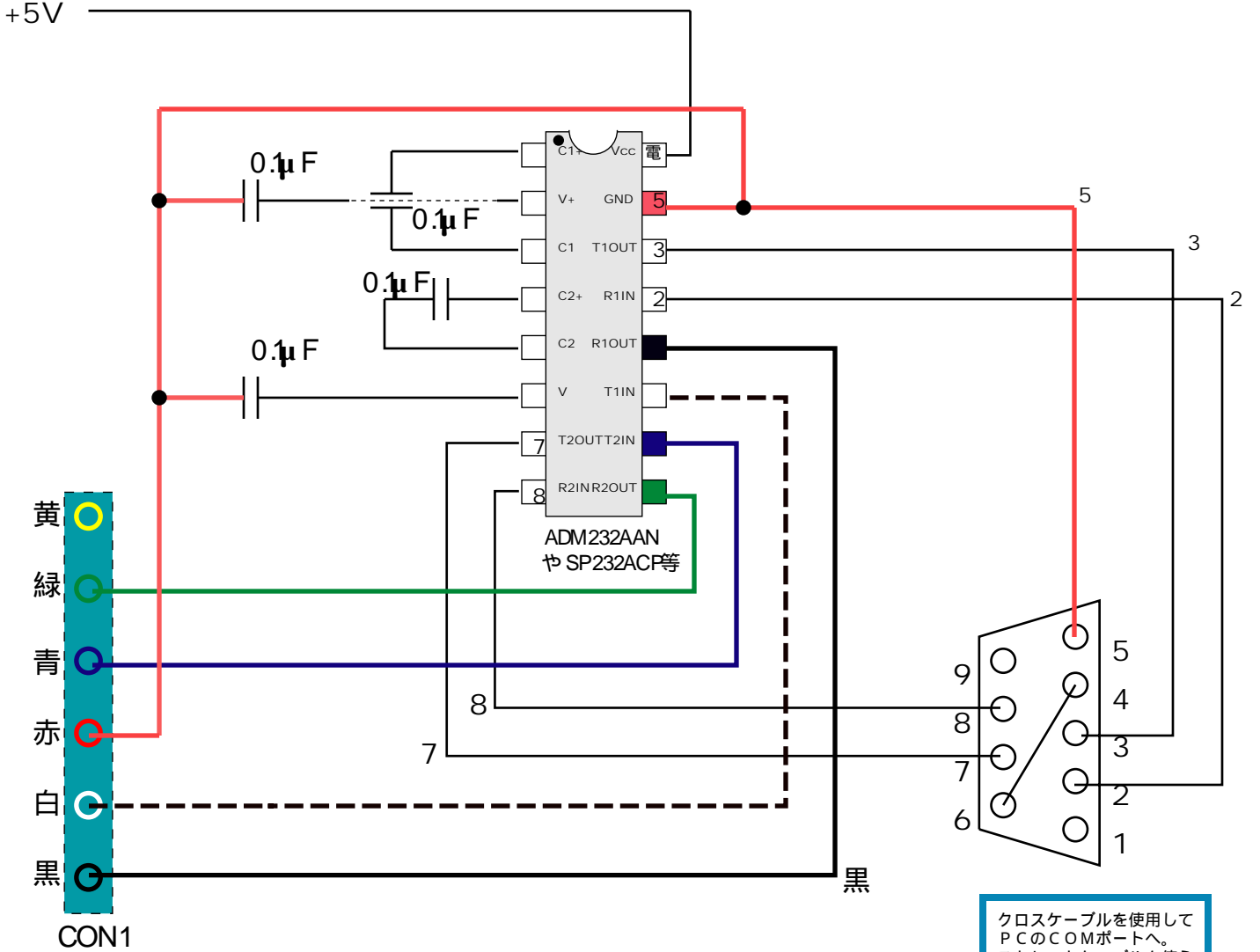


DC側の1ピン(赤)から5Vが取れます。英語版回路図では3.3Vでしたが、こちをおすすめ。



ネオジオポケット側のケーブルを切断するとこういう風に色分けされたケーブルが入ってます。

クロスケーブルを使用してPCのCOMポートへ。ストレートケーブルを使う場合や、ケーブル自作するときは、3と2 と8と7をそれぞれ入れ替えてください。